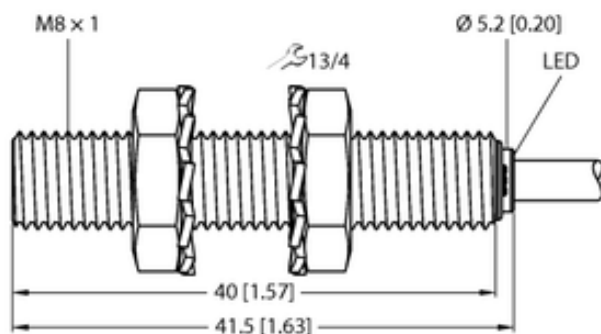




Czujnik indukcyjny BI2-EG08-AN6X - Turck



mm [Inch]

**Numer artykułu SKU:
OC-TURCK021903**

Numer artykułu producenta:

Tylko na zamówienie

TURCK

OPIS PRODUKTU

Wykonanie	Cylindryczne gwintowane
Wymiary konstrukcji	M8 x 1
Znamionowy zakres detekcji	2 mm
Warunki montażowe	Powierzchniowy
Napięcie zasilania	10...30 V DC
Funkcja wyjścia	Styk NO, NPN
Częstotliwość przełączania	3.0 kHz
Połączenie elektryczne	Kabel
Długość kabla	2.0 m
Materiał obudowy	Stal nierdzewna, 1.4305 (AISI 303)
Temperatura pracy	-25...+70 °C
Stopień ochrony	IP67
Cechy szczególne	Sn +

DANE TECHNICZNE

Nr kat.

OC-TURCK021903