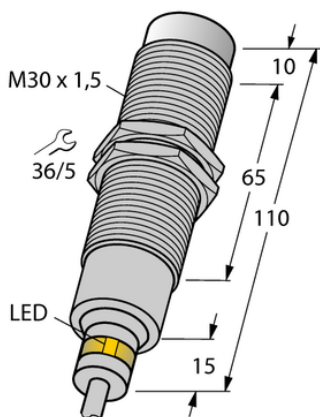




Czujnik indukcyjny NI15-EM30D-VP6X/S120 - Turck



**Numer artykułu SKU:
OC-TURCK022342**

Numer artykułu producenta:

Tylko na zamówienie

TURCK

OPIS PRODUKTU

| | |
|----------------------------|--------------------------------------|
| Wykonanie | Cylindryczne gwintowane |
| Wymiary konstrukcji | M30 x 1.5 |
| Znamionowy zakres detekcji | 15 mm |
| Warunki montażowe | Niepowierzchniowy |
| Napięcie zasilania | 10...30 V DC |
| Funkcja wyjścia | Styk przełączny, PNP |
| Częstotliwość przełączania | 0.10 kHz |
| Połączenie elektryczne | Kabel |
| Długość kabla | 2.0 m |
| Materiał obudowy | Stal nierdzewna, 1.4571 (AISI 316Ti) |
| Temperatura pracy | -25...+120 °C |
| Stopień ochrony | IP68/IP69K |
| Cechy szczególne | Do mycia |

DANE TECHNICZNE

Nr kat.

OC-TURCK022342