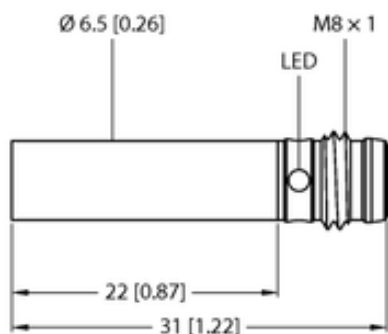




Czujnik indukcyjny BI1.5-EH6.5K-AP6X-V1131 - Turck



mm [Inch]

**Numer artykułu SKU:
OC-TURCK022194**

Numer artykułu producenta:

Czas wysyłki: Do 2-3 dni

TURCK

OPIS PRODUKTU

Wykonanie	Gładki cylinder
Wymiary konstrukcji	Ø 6.5mm
Znamionowy zakres detekcji	1.5 mm
Warunki montażowe	Powierzchniowy
Napięcie zasilania	10...30 V DC
Funkcja wyjścia	Styk NO, PNP
Częstotliwość przełączania	3.0 kHz
Połączenie elektryczne	Złącze, M8 × 1
Materiał obudowy	Stal nierdzewna, 1.4305 (AISI 303)
Temperatura pracy	-25...+70 °C
Stopień ochrony	IP67

DANE TECHNICZNE

Nr kat.

OC-TURCK022194