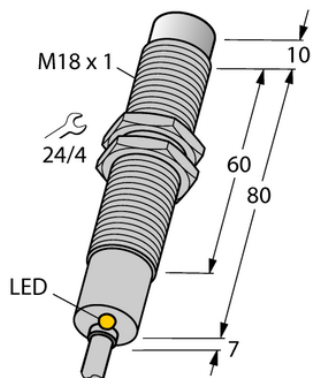




Czujnik indukcyjny NI8-M18-AP6X/S120 - Turck



**Numer artykułu SKU:
OC-TURCK022208**

Numer artykułu producenta:

Czas wysyłki: Do 2-3 dni

TURCK

OPIS PRODUKTU

Wykonanie	Cylindryczne gwintowane
Wymiary konstrukcji	M18 x 1
Znamionowy zakres detekcji	8 mm
Warunki montażowe	Niepowierzchniowy
Napięcie zasilania	10...30 V DC
Funkcja wyjścia	Styk NO, PNP
Częstotliwość przełączania	0.10 kHz
Połączenie elektryczne	Kabel
Długość kabla	2.0 m
Materiał obudowy	Metal, CuZn, Chromowane
Temperatura pracy	-25...+120 °C
Stopień ochrony	IP67

DANE TECHNICZNE

Nr kat.

OC-TURCK022208