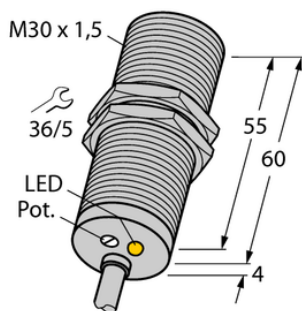




Czujnik indukcyjny BI15-M30-LUAP6X - Turck



**Numer artykułu SKU:
OC-TURCK022352**

Numer artykułu producenta:

Tylko na zamówienie

TURCK

OPIS PRODUKTU

Wykonanie	Cylindryczne gwintowane
Wymiary konstrukcji	M30 x 1.5
Zakres pomiarowy	2...10 mm
Warunki montażowe	Powierzchniowy
Napięcie zasilania	15...30 V DC
Funkcja wyjścia	Styk NO, PNP/wyjście analogowe
Napięcie wyjściowe	0...10 V
Połączenie elektryczne	Kabel
Długość kabla	2.0 m
Materiał obudowy	Metal, CuZn, Chromowane
Temperatura pracy	-25...+70 °C
Stopień ochrony	IP67

DANE TECHNICZNE

Nr kat.

OC-TURCK022352