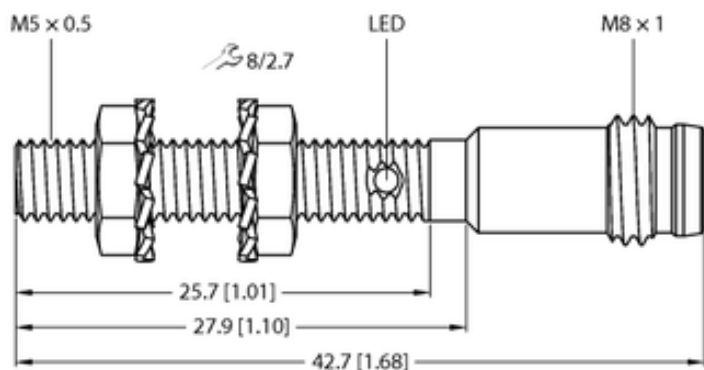




## Czujnik indukcyjny BI1-EG05-AN6X-V1331 - Turck



mm [Inch]

**Numer artykułu SKU:  
OC-TURCK022149**

Numer artykułu producenta:  
-----

Czas wysyłki: Do 2-3 dni

**TURCK**

## OPIS PRODUKTU

Wykonanie	Cylindryczne gwintowane
Wymiary konstrukcji	M5 x 0.5
Znamionowy zakres detekcji	1 mm
Warunki montażowe	Powierzchniowy
Napięcie zasilania	10...30 V DC
Funkcja wyjścia	Styk NO, NPN
Częstotliwość przełączania	3.0 kHz
Połączenie elektryczne	Złącze, M8 x 1
Materiał obudowy	Stal nierdzewna, 1.4305 (AISI 303)
Temperatura pracy	-25...+70 °C
Stopień ochrony	IP67

## DANE TECHNICZNE

Nr kat.

OC-TURCK022149