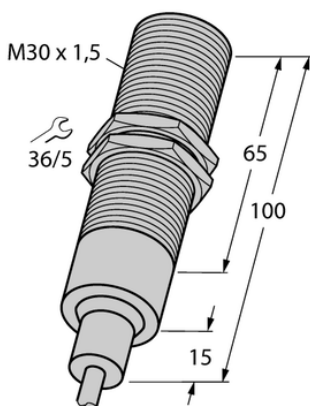




Czujnik indukcyjny BI10-EM30-AP6/S907 - Turck



**Numer artykułu SKU:
OC-TURCK022266**

Numer artykułu producenta:

Czas wysyłki: Do 2-3 dni

TURCK

OPIS PRODUKTU

Wykonanie	Cylindryczne gwintowane
Wymiary konstrukcji	M30 x 1.5
Znamionowy zakres detekcji	10 mm
Warunki montażowe	Powierzchniowy
Napięcie zasilania	10...30 V DC
Funkcja wyjścia	Styk NO, PNP
Częstotliwość przełączania	0.20 kHz
Połączenie elektryczne	Kabel
Długość kabla	2.0 m
Materiał obudowy	Stal nierdzewna, 1.4571 (AISI 316Ti)
Temperatura pracy	-25...+160 °C
Stopień ochrony	IP68/IP69K
Cechy szczególne	Odporność na wysokie ciśnienie

DANE TECHNICZNE

Nr kat.

OC-TURCK022266