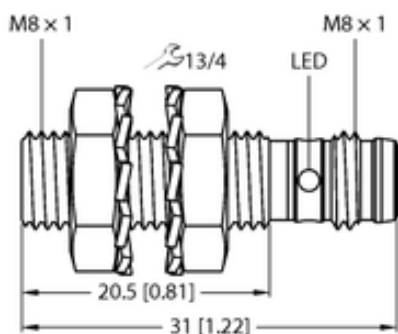




Czujnik indukcyjny BI2-EG08K-AN6X-V1131 - Turck



mm [Inch]

**Numer artykułu SKU:
OC-TURCK022541**

Numer artykułu producenta:

Czas wysyłki: Do 2-3 dni

TURCK

OPIS PRODUKTU

| | |
|----------------------------|------------------------------------|
| Wykonanie | Cylindryczne gwintowane |
| Wymiary konstrukcji | M8 x 1 |
| Znamionowy zakres detekcji | 2 mm |
| Warunki montażowe | Powierzchniowy |
| Napięcie zasilania | 10...30 V DC |
| Funkcja wyjścia | Styk NO, NPN |
| Częstotliwość przełączania | 3.0 kHz |
| Połączenie elektryczne | Złącze, M8 x 1 |
| Materiał obudowy | Stal nierdzewna, 1.4305 (AISI 303) |
| Temperatura pracy | -25...+70 °C |
| Stopień ochrony | IP67 |
| Cechy szczególne | Sn + |

DANE TECHNICZNE

Nr kat.

OC-TURCK022541