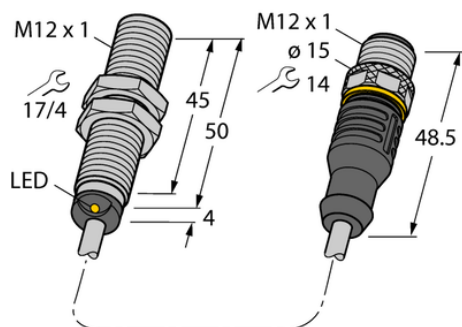




Czujnik indukcyjny BI3-M12-AD6X-0.3-RS4.23 - Turck



**Numer artykułu SKU:
OC-TURCK043161**

Numer artykułu producenta:

Tylko na zamówienie

TURCK

OPIS PRODUKTU

Wykonanie	Cylindryczne gwintowane
Wymiary konstrukcji	M12 x 1
Znamionowy zakres detekcji	3 mm
Warunki montażowe	Powierzchniowy
Napięcie zasilania	10...30 V DC
Funkcja wyjścia	Styk NO, 2-przewodowy
Częstotliwość przełączania	1.0 kHz
Połączenie elektryczne	Kabel ze złączem, M12 x 1
Długość kabla	0.30 m
Materiał obudowy	Metal, CuZn, Chromowane
Temperatura pracy	-25...+70 °C
Stopień ochrony	IP67

DANE TECHNICZNE

Nr kat.

OC-TURCK043161