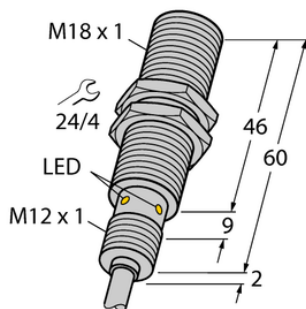




Czujnik indukcyjny BI8U-EM18MWD-VN6X 7M - Turck



**Numer artykułu SKU:
OC-TURCK044609**

Numer artykułu producenta:

Tylko na zamówienie

TURCK

OPIS PRODUKTU

Wykonanie	Cylindryczne gwintowane
Wymiary konstrukcji	M18 x 1
Znamionowy zakres detekcji	8 mm
Warunki montażowe	Powierzchniowy
Napięcie zasilania	10...30 V DC
Funkcja wyjścia	Styk przełączny, NPN
Częstotliwość przełączania	1.50 kHz
Połączenie elektryczne	Kabel
Długość kabla	7.0 m
Materiał obudowy	Stal nierdzewna, 1.4404 (AISI 316L)
Temperatura pracy	-40...+100 °C
Stopień ochrony	IP68/IP69K
Cechy szczególne	uprox+, Do mycia, Factor 1, Sn +, Odporność na pola magnetyczne, Odporność na wysokie ciśnienie

DANE TECHNICZNE

Nr kat.

OC-TURCK044609