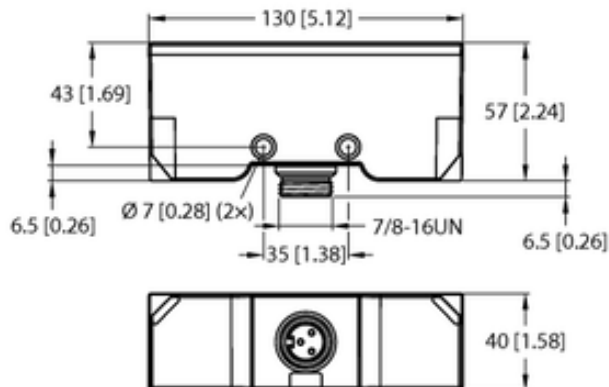




Czujnik indukcyjny NI30-Q130WD-ADZ30X2-B1131 - Turck



Numer artykułu SKU:
OC-TURCK044706

Numer artykułu producenta:

Tylko na zamówienie

TURCK

OPIS PRODUKTU

Wykonanie	Prostopadłościenny
Wymiary konstrukcji	130 x 57 x 40 mm, Q130
Znamionowy zakres detekcji	30 mm
Warunki montażowe	Niepowierzchniowy
Napięcie zasilania	20...250 V AC / 10...300 V DC
Funkcja wyjścia	Styk NO, 2-przewodowy
Częstotliwość przełączania	0.020 kHz
Połączenie elektryczne	Złącze, 7/8"
Materiał obudowy	Tworzywo sztuczne, PPS-GF30, Czarny
Temperatura pracy	-30...+85 °C
Stopień ochrony	IP68/IP69K
Cechy szczególne	Do mycia

DANE TECHNICZNE

Nr kat.

OC-TURCK044706