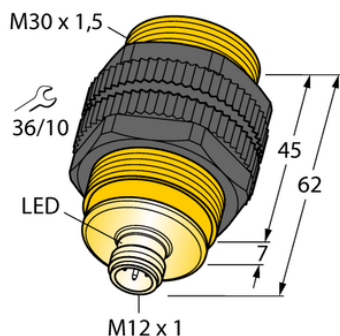




## Czujnik indukcyjny NI20U-S30-VP6X-H1141 - Turck



**Numer artykułu SKU:  
OC-TURCK043236**

Numer artykułu producenta:  
-----

**Czas wysyłki: Do 2-3 dni**

**TURCK**

### OPIS PRODUKTU

Wykonanie	Cylindryczne gwintowane
Wymiary konstrukcji	M30 x 1.5
Znamionowy zakres detekcji	20 mm
Warunki montażowe	Niepowierzchniowy
Napięcie zasilania	10...30 V DC
Funkcja wyjścia	Styk przełączny, PNP
Częstotliwość przełączania	1.0 kHz
Połączenie elektryczne	Złącze, M12 × 1
Materiał obudowy	Tworzywo sztuczne, LCP
Temperatura pracy	-30...+85 °C
Stopień ochrony	IP68
Cechy szczególne	uprox+, Factor 1, Odporność na pola magnetyczne

### DANE TECHNICZNE

Nr kat.

OC-TURCK043236