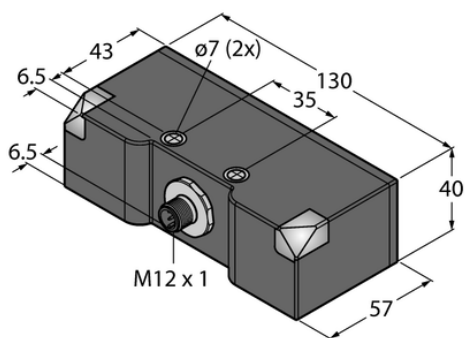




Czujnik indukcyjny NI30U-Q130WD-VP6X2-H1141 - Turck



**Numer artykułu SKU:
OC-TURCK043731**

Numer artykułu producenta:

Tylko na zamówienie

TURCK

OPIS PRODUKTU

Wykonanie	Prostopadłościenny
Wymiary konstrukcji	130 x 57 x 40 mm, Q130
Znamionowy zakres detekcji	30 mm
Warunki montażowe	Niepowierzchniowy
Napięcie zasilania	10...30 V DC
Funkcja wyjścia	Styk przełączny, PNP
Częstotliwość przełączania	0.250 kHz
Połączenie elektryczne	Złącze, M12 × 1
Materiał obudowy	Tworzywo sztuczne, PPS-GF30, Czarny
Temperatura pracy	-30...+85 °C
Stopień ochrony	IP68/IP69K
Cechy szczególne	uprox+, Factor 1, Odporność na pola magnetyczne, Do mycia

DANE TECHNICZNE

Nr kat.

OC-TURCK043731