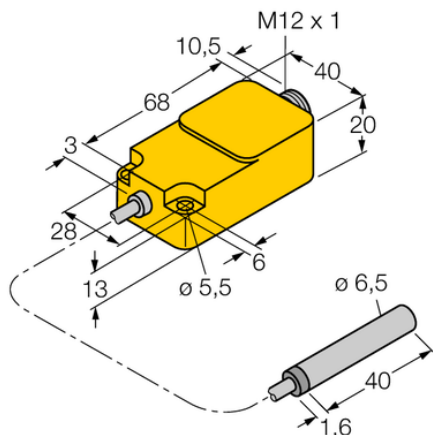




## Czujnik indukcyjny BI1.5-EH6.5-0.2-Q20-2LU-H1141/S950 - Turck



**Numer artykułu SKU:  
OC-TURCK001045**

Numer artykułu producenta:  
-----

Tylko na zamówienie

**TURCK**

## OPIS PRODUKTU

## DANE TECHNICZNE

Nr kat.

OC-TURCK001045