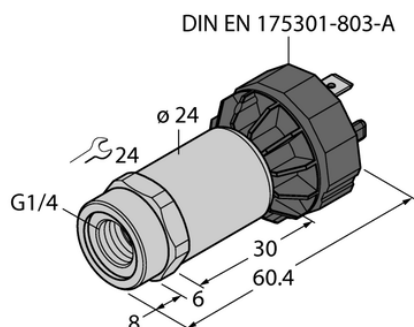




## Przetwornik ciśnienia PT9V-2001-U1-DA91 - Turck



**Numer artykułu SKU:  
OC-TURCK036457**

Numer artykułu producenta:  
-----

Tylko na zamówienie

**TURCK**

### OPIS PRODUKTU

|                                 |   |
|---------------------------------|---|
| Wykonanie                       | Bez wyświetlacza  |
| Podłączenie procesowe           | Gwint żeński G 1/4" (uszczelniona powierzchnia przednia)                                  |
| Typ ciśnienia                   | Ciśnienie względne  |
| Zakres ciśnienia [bar]          | -1...9 bar  |
| Zakres ciśnienia [psi]          | -14.5...130.53 psi  |
| Napięcie zasilania              | 12...33 V DC  |
| Wyjście elektryczne             | Wyjście napięciowe (3-przewodowe)   |
| Napięcie wyjściowe              | 0...10 V  |
| Połączenie elektryczne          | Złącze, DIN EN 175301-803 kształt A   |
| Materiał obudowy                | Stal nierdzewna / tworzywo sztuczne, 1.4404 (AISI 316L) / poliakrylamid 50 % GF UL 94 V-0 |
| Materiał przetwornika ciśnienia | Stal nierdzewna 1.4016 (AISI 430)   |
| Temperatura medium              | -40...+135 °C   |
| Temperatura pracy               | -30...+85 °C  |
| Stopień ochrony                 | IP65  |
| Certyfikaty                     | CE, Certyfikacja metrologiczna (RUS), cULus   |

### DANE TECHNICZNE

Nr kat.

OC-TURCK036457

Data wygenerowania podsumowania: 05.06.2026r, g. 12:26