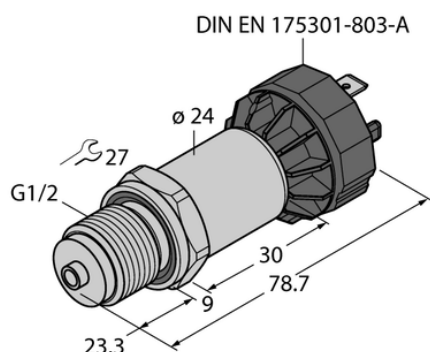




Przetwornik ciśnienia PT9V-2008-U1-DA91/X - Turck



**Numer artykułu SKU:
OC-TURCK036462**

Numer artykułu producenta:

Tylko na zamówienie

TURCK

OPIS PRODUKTU

| | |
|---------------------------------|---|
| Wykonanie | Bez wyświetlacza |
| Podłączenie procesowe | G 1/2" z męskim gwintem, uszczelniona powierzchnia tylna i manometr (combi) |
| Typ ciśnienia | Ciśnienie względne |
| Zakres ciśnienia [bar] | -1...9 bar |
| Zakres ciśnienia [psi] | -14.5...130.53 psi |
| Napięcie zasilania | 12...33 V DC |
| Wyjście elektryczne | Wyjście napięciowe (3-przewodowe) |
| Napięcie wyjściowe | 0...10 V |
| Połączenie elektryczne | Złącze, DIN EN 175301-803 kształt A |
| Materiał obudowy | Stal nierdzewna / tworzywo sztuczne, 1.4404 (AISI 316L) / poliakrylamid 50 % GF UL 94 V-0 |
| Materiał przetwornika ciśnienia | Stal nierdzewna 1.4016 (AISI 430) |
| Temperatura medium | -40...+135 °C |
| Temperatura pracy | -30...+85 °C |
| Stopień ochrony | IP65 |
| Certyfikaty | CE, Certyfikacja metrologiczna (RUS), cULus |

DANE TECHNICZNE

Nr kat.

OC-TURCK036462

Data wygenerowania podsumowania: 05.06.2026r, g. 13:45