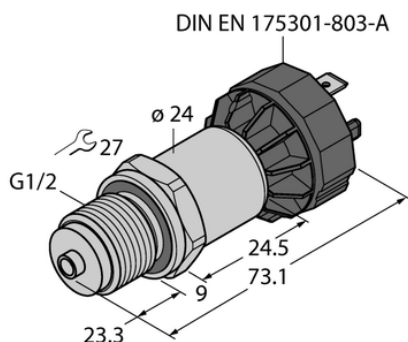




## Przetwornik ciśnienia PT1VR-1008-I2-DA91 - Turck



**Numer artykułu SKU:  
OC-TURCK036407**

Numer artykułu producenta:  
-----

Tylko na zamówienie

**TURCK**

### OPIS PRODUKTU

|                                 |   |
|---------------------------------|---|
| Wykonanie                       | Bez wyświetlacza  |
| Podłączenie procesowe           | G 1/2" z męskim gwintem, uszczelniona powierzchnia tylna i manometr (combi)               |
| Typ ciśnienia                   | Ciśnienie względne  |
| Zakres ciśnienia [bar]          | -1...0 bar  |
| Zakres ciśnienia [psi]          | -14.5...0 psi   |
| Napięcie zasilania              | 7...33 V DC   |
| Wyjście elektryczne             | Wyjście prądowe (2-przewodowe)  |
| wyjście prądowe                 | 4...20 mA   |
| Połączenie elektryczne          | Złącze, DIN EN 175301-803 kształt A   |
| Materiał obudowy                | Stal nierdzewna / tworzywo sztuczne, 1.4404 (AISI 316L) / poliakrylamid 50 % GF UL 94 V-0 |
| Materiał przetwornika ciśnienia | Ceramika Al <sub>2</sub> O <sub>3</sub>   |
| Temperatura medium              | -40...+125 °C   |
| Temperatura pracy               | -30...+85 °C  |
| Stopień ochrony                 | IP65  |
| Certyfikaty                     | CE, Certyfikacja metrologiczna (RUS), cULus   |

### DANE TECHNICZNE

Nr kat.

OC-TURCK036407

Data wygenerowania podsumowania: 05.06.2026r, g. 08:56