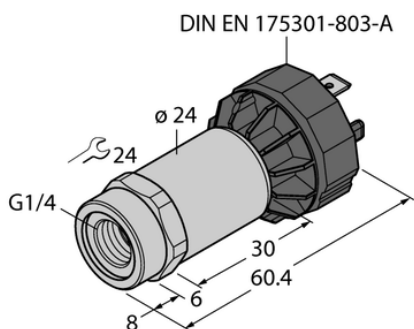




Przetwornik ciśnienia PT25R-2001-I2-DA91/X - Turck



**Numer artykułu SKU:
OC-TURCK036835**

Numer artykułu producenta:

Tylko na zamówienie

TURCK

OPIS PRODUKTU

| | |
|---------------------------------|---|
| Wykonanie | Bez wyświetlacza |
| Podłączenie procesowe | Gwint żeński G 1/4" (uszczelniona powierzchnia przednia) |
| Typ ciśnienia | Ciśnienie względne |
| Zakres ciśnienia [bar] | 0...25 bar |
| Zakres ciśnienia [psi] | 0...362.59 psi |
| Napięcie zasilania | 7...33 V DC |
| Wyjście elektryczne | Wyjście prądowe (2-przewodowe) |
| wyjście prądowe | 4...20 mA |
| Połączenie elektryczne | Złącze, DIN EN 175301-803 kształt A |
| Materiał obudowy | Stal nierdzewna / tworzywo sztuczne, 1.4404 (AISI 316L) / poliakrylamid 50 % GF UL 94 V-0 |
| Materiał przetwornika ciśnienia | Stal nierdzewna 1.4016 (AISI 430) |
| Temperatura medium | -40...+135 °C |
| Temperatura pracy | -30...+85 °C |
| Stopień ochrony | IP65 |
| Certyfikaty | CE, Certyfikacja metrologiczna (RUS), cULus |

DANE TECHNICZNE

Nr kat.

OC-TURCK036835

Data wygenerowania podsumowania: 05.06.2026r, g. 12:40