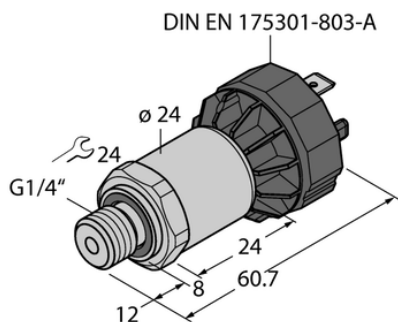




## Przetwornik ciśnienia PT40R-1004-U1-DA91 - Turck



**Numer artykułu SKU:  
OC-TURCK036854**

Numer artykułu producenta:  
-----

Tylko na zamówienie

**TURCK**

### OPIS PRODUKTU

Wykonanie	Bez wyświetlacza
Podłączenie procesowe	Gwint męski G1/4" (uszczelnienie tylne), zgodnie z normą DIN EN ISO 1179-2, z pierścieniem uszczelniającym o profilu FPM
Typ ciśnienia	Ciśnienie względne
Zakres ciśnienia [bar]	0...40 bar
Zakres ciśnienia [psi]	0...580.15 psi
Napięcie zasilania	12...33 V DC
Wyjście elektryczne	Wyjście napięciowe (3-przewodowe)
Napięcie wyjściowe	0...10 V
Połączenie elektryczne	Złącze, DIN EN 175301-803 kształt A
Materiał obudowy	Stal nierdzewna / tworzywo sztuczne, 1.4404 (AISI 316L) / poliakrylamid 50 % GF UL 94 V-0
Materiał przetwornika ciśnienia	Ceramika Al <sub>2</sub> O <sub>3</sub>
Temperatura medium	-40...+125 °C
Temperatura pracy	-30...+85 °C
Stopień ochrony	IP65
Certyfikaty	CE, Certyfikacja metrologiczna (RUS), cULus

### DANE TECHNICZNE

Nr kat.

OC-TURCK036854

Data wygenerowania podsumowania: 05.06.2026r, g. 14:25