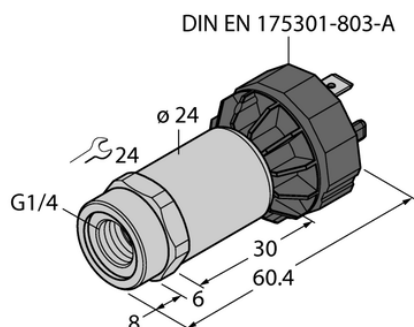




Przetwornik ciśnienia PT400R-2001-U1-DA91/X - Turck



**Numer artykułu SKU:
OC-TURCK036986**

Numer artykułu producenta:

Tylko na zamówienie

TURCK

OPIS PRODUKTU

Wykonanie	Bez wyświetlacza
Podłączenie procesowe	Gwint żeński G 1/4" (uszczelniona powierzchnia przednia)
Typ ciśnienia	Ciśnienie względne
Zakres ciśnienia [bar]	0...400 bar
Zakres ciśnienia [psi]	0...5801.51 psi
Napięcie zasilania	12...33 V DC
Wyjście elektryczne	Wyjście napięciowe (3-przewodowe)
Napięcie wyjściowe	0...10 V
Połączenie elektryczne	Złącze, DIN EN 175301-803 kształt A
Materiał obudowy	Stal nierdzewna / tworzywo sztuczne, 1.4404 (AISI 316L) / poliakrylamid 50 % GF UL 94 V-0
Materiał przetwornika ciśnienia	Stal nierdzewna 1.4435 (AISI 316L)
Temperatura medium	-40...+135 °C
Temperatura pracy	-30...+85 °C
Stopień ochrony	IP65
Certyfikaty	CE, Certyfikacja metrologiczna (RUS), cULus

DANE TECHNICZNE

Nr kat.

OC-TURCK036986

Data wygenerowania podsumowania: 05.06.2026r, g. 18:30