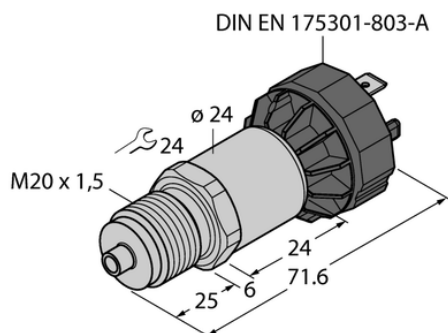




Przetwornik ciśnienia PT16R-1020-I2-DA91/X - Turck



**Numer artykułu SKU:
OC-TURCK043067**

Numer artykułu producenta:

Tylko na zamówienie

TURCK

OPIS PRODUKTU

Wykonanie	Bez wyświetlacza
Podłączenie procesowe	M20 × 1,5 z męskim gwintem, uszczelniona powierzchnia przednia i manometr (kombi)
Typ ciśnienia	Ciśnienie względne
Zakres ciśnienia [bar]	0...16 bar
Zakres ciśnienia [psi]	0...232.06 psi
Napięcie zasilania	7...33 V DC
Wyjście elektryczne	Wyjście prądowe (2-przewodowe)
wyjście prądowe	4...20 mA
Połączenie elektryczne	Złącze, DIN EN 175301-803 kształt A
Materiał obudowy	Stal nierdzewna / tworzywo sztuczne, 1.4404 (AISI 316L) / poliakrylamid 50 % GF UL 94 V-0
Materiał przetwornika ciśnienia	Ceramika Al ₂ O ₃
Temperatura medium	-40...+125 °C
Temperatura pracy	-30...+85 °C
Stopień ochrony	IP65
Certyfikaty	CE, Certyfikacja metrologiczna (RUS), cULus

DANE TECHNICZNE

Nr kat.

OC-TURCK043067

Data wygenerowania podsumowania: 05.06.2026r, g. 15:48