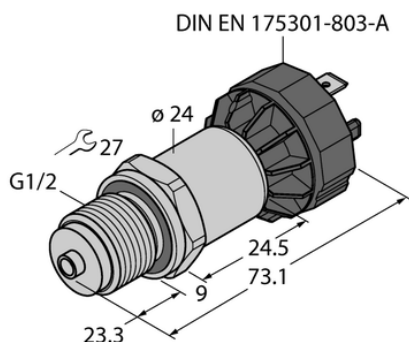




## Przetwornik ciśnienia PT0.25R-1008-I2-DA91/X - Turck



**Numer artykułu SKU:  
OC-TURCK044169**

Numer artykułu producenta:  
-----

Tylko na zamówienie

**TURCK**

### OPIS PRODUKTU

|                                 |                                                                                           |
|---------------------------------|-------------------------------------------------------------------------------------------|
| Wykonanie                       | Bez wyświetlacza                                                                          |
| Podłączenie procesowe           | G 1/2" z męskim gwintem, uszczelniona powierzchnia tylna i manometr (combi)               |
| Typ ciśnienia                   | Ciśnienie względne                                                                        |
| Zakres ciśnienia [bar]          | 0...0.25 bar                                                                              |
| Zakres ciśnienia [psi]          | 0...3.63 psi                                                                              |
| Napięcie zasilania              | 7...33 V DC                                                                               |
| Wyjście elektryczne             | Wyjście prądowe (2-przewodowe)                                                            |
| wyjście prądowe                 | 4...20 mA                                                                                 |
| Połączenie elektryczne          | Złącze, DIN EN 175301-803 kształt A                                                       |
| Materiał obudowy                | Stal nierdzewna / tworzywo sztuczne, 1.4404 (AISI 316L) / poliakrylamid 50 % GF UL 94 V-0 |
| Materiał przetwornika ciśnienia | Ceramika Al <sub>2</sub> O <sub>3</sub>                                                   |
| Temperatura medium              | -40...+125 °C                                                                             |
| Temperatura pracy               | -30...+85 °C                                                                              |
| Stopień ochrony                 | IP65                                                                                      |
| Certyfikaty                     | CE, Certyfikacja metrologiczna (RUS), cULus                                               |

### DANE TECHNICZNE

Nr kat.

OC-TURCK044169

Data wygenerowania podsumowania: 05.06.2026r, g. 16:11