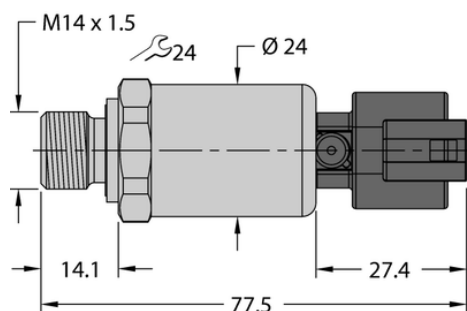




Przetwornik ciśnienia PT7500PSIG-2119-U6-DT043P - Turck



**Numer artykułu SKU:
OC-TURCK044294**

Numer artykułu producenta:

Tylko na zamówienie

TURCK

OPIS PRODUKTU

Wykonanie	Bez wyświetlacza
Podłączenie procesowe	Gwint męski M14 × 1,5
Typ ciśnienia	Ciśnienie względne
Zakres ciśnienia [bar]	0...517.11 bar
Zakres ciśnienia [psi]	0...7500 psi
Napięcie zasilania	4.5...5.5 V DC
Wyjście elektryczne	Wyjście napięciowe (3-przewodowe)
Napięcie wyjściowe	0.5...4.5 V
Połączenie elektryczne	Złącze, Deutsch DT04-3P
Materiał obudowy	Stal nierdzewna / tworzywo sztuczne, 1.4404 (AISI 316L) / poliakrylamid 50 % GF UL 94 V-0
Materiał przetwornika ciśnienia	Stal nierdzewna 1.4404 (AISI 316L)
Temperatura medium	-40...+125 °C
Temperatura pracy	-40...+100 °C
Stopień ochrony	IP69K
Certyfikaty	CE, Certyfikacja metrologiczna (RUS), cULus

DANE TECHNICZNE

Nr kat.

OC-TURCK044294

Data wygenerowania podsumowania: 06.06.2026r, g. 09:52