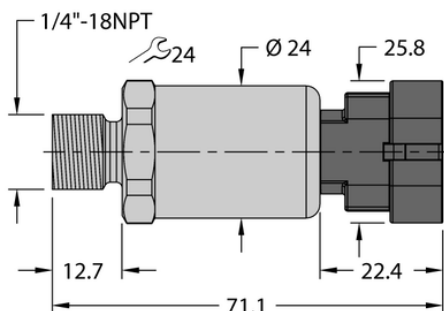




Przetwornik ciśnienia PT600R-2103-I2-AMPS1.5 - Turck



**Numer artykułu SKU:
OC-TURCK044538**

Numer artykułu producenta:

Tylko na zamówienie

TURCK

OPIS PRODUKTU

| | |
|---------------------------------|---|
| Wykonanie | Bez wyświetlacza |
| Podłączenie procesowe | Gwint męski 1/4" NPT-18 |
| Typ ciśnienia | Ciśnienie względne |
| Zakres ciśnienia [bar] | 0...600 bar |
| Zakres ciśnienia [psi] | 0...8702.26 psi |
| Napięcie zasilania | 7.5...33 V DC |
| Wyjście elektryczne | Wyjście prądowe (2-przewodowe) |
| wyjście prądowe | 4...20 mA |
| Połączenie elektryczne | Złącze, AMP Superseal 1.5 |
| Materiał obudowy | Stal nierdzewna / tworzywo sztuczne, 1.4404 (AISI 316L) / poliakrylamid 50 % GF UL 94 V-0 |
| Materiał przetwornika ciśnienia | Stal nierdzewna 1.4404 (AISI 316L) |
| Temperatura medium | -40...+125 °C |
| Temperatura pracy | -40...+100 °C |
| Stopień ochrony | IP67 |

DANE TECHNICZNE

Data wygenerowania podsumowania: 06.06.2026r, g. 08:41