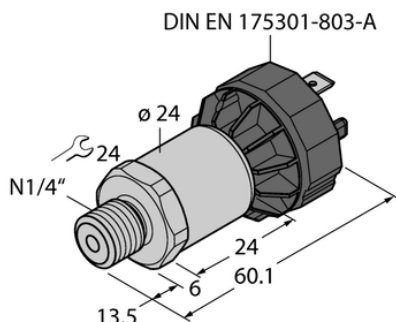




## Przetwornik ciśnienia PT24V-1003-IX-DA91 - Turck



**Numer artykułu SKU:  
OC-TURCK044934**

Numer artykułu producenta:  
-----

Tylko na zamówienie

**TURCK**

### OPIS PRODUKTU

Wykonanie	Bez wyświetlacza
Podłączenie procesowe	Gwint męski 1/4" NPT-18
Typ ciśnienia	Ciśnienie względne
Zakres ciśnienia [bar]	-1...24 bar
Zakres ciśnienia [psi]	-14.5...348.09 psi
Napięcie zasilania	10...30 V DC
Wyjście elektryczne	Wyjście prądowe (2-przewodowe)
wyjście prądowe	4...20 mA
Połączenie elektryczne	Złącze, DIN EN 175301-803 kształt A
Materiał obudowy	Stal nierdzewna / tworzywo sztuczne, 1.4404 (AISI 316L) / poliakrylamid 50 % GF UL 94 V-0
Materiał przetwornika ciśnienia	Ceramika Al <sub>2</sub> O <sub>3</sub>
Temperatura medium	-30...+120 °C
Temperatura pracy	-25...+85 °C
Stopień ochrony	IP65
Certyfikaty	ATEX II 1/2 GD, CE, IECEx II 1/2 GD, UKEX, GOST/EAC RU, Certyfikacja metrologiczna (RUS), cULus

### DANE TECHNICZNE

Nr kat.

OC-TURCK044934

Data wygenerowania podsumowania: 05.06.2026r, g. 10:38