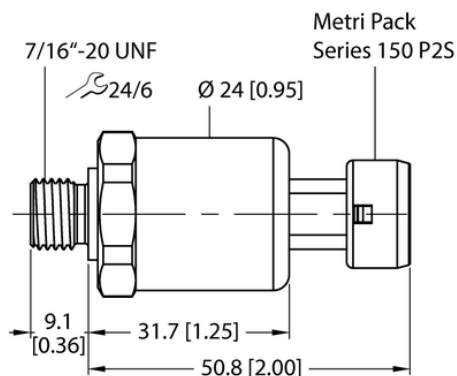




Przetwornik ciśnienia PT150PSIG-1105-U3-MP11 - Turck



**Numer artykułu SKU:
OC-TURCK045136**

Numer artykułu producenta:

Tylko na zamówienie

TURCK

OPIS PRODUKTU

Wykonanie	Bez wyświetlacza
Podłączenie procesowe	Gwint męski 7/16" -20 UNF
Typ ciśnienia	Ciśnienie względne
Zakres ciśnienia [bar]	0...10.34 bar
Zakres ciśnienia [psi]	0...150 psi
Napięcie zasilania	7...33 V DC
Wyjście elektryczne	Wyjście napięciowe (3-przewodowe)
Napięcie wyjściowe	0...5 V
Połączenie elektryczne	Złącze, Metri Pack 150 seria P2S
Materiał obudowy	Stal nierdzewna / tworzywo sztuczne, 1.4404 (AISI 316L) / poliakrylamid 50 % GF UL 94 V-0
Materiał przetwornika ciśnienia	Ceramika Al ₂ O ₃
Temperatura medium	-40...+125 °C
Temperatura pracy	-40...+100 °C
Stopień ochrony	IP67

DANE TECHNICZNE

Data wygenerowania podsumowania: 06.06.2026r, g. 15:12