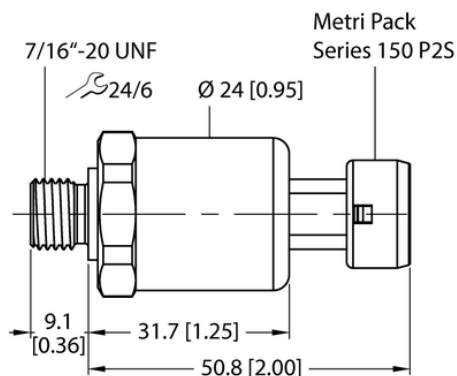




## Przetwornik ciśnienia PT300PSIG-1105-U3-MP11 - Turck



**Numer artykułu SKU:  
OC-TURCK045137**

Numer artykułu producenta:  
-----

Tylko na zamówienie

**TURCK**

### OPIS PRODUKTU

Wykonanie	Bez wyświetlacza
Podłączenie procesowe	Gwint męski 7/16" -20 UNF
Typ ciśnienia	Ciśnienie względne
Zakres ciśnienia [bar]	0...20.68 bar
Zakres ciśnienia [psi]	0...300 psi
Napięcie zasilania	7...33 V DC
Wyjście elektryczne	Wyjście napięciowe (3-przewodowe)
Napięcie wyjściowe	0...5 V
Połączenie elektryczne	Złącze, Metri Pack 150 seria P2S
Materiał obudowy	Stal nierdzewna / tworzywo sztuczne, 1.4404 (AISI 316L) / poliakrylamid 50 % GF UL 94 V-0
Materiał przetwornika ciśnienia	Ceramika Al <sub>2</sub> O <sub>3</sub>
Temperatura medium	-40...+125 °C
Temperatura pracy	-40...+100 °C
Stopień ochrony	IP67

### DANE TECHNICZNE

Data wygenerowania podsumowania: 06.06.2026r, g. 14:54