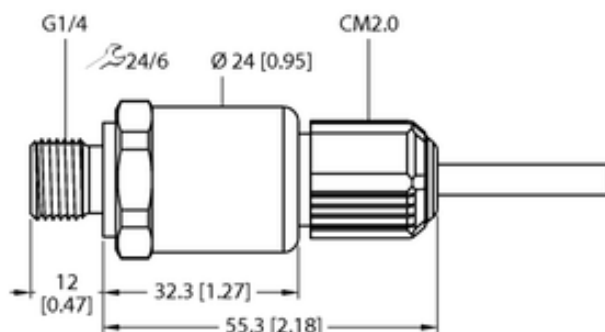




Przetwornik ciśnienia PT1A-1004-I2-CM2.0/O - Turck



**Numer artykułu SKU:
OC-TURCK045149**

Numer artykułu producenta:

Tylko na zamówienie

TURCK

OPIS PRODUKTU

Wykonanie	Bez wyświetlacza
Podłączenie procesowe	Gwint męski G1/4" (uszczelnienie tylne), zgodnie z normą DIN EN ISO 1179-2, z pierścieniem uszczelniającym o profilu FPM
Typ ciśnienia	Ciśnienie bezwzględne
Zakres ciśnienia [bar]	0...1 bar
Zakres ciśnienia [psi]	0...14.5 psi
Napięcie zasilania	7...33 V DC
Wyjście elektryczne	Wyjście prądowe (2-przewodowe)
wyjście prądowe	4...20 mA
Połączenie elektryczne	Kabel, Z wolnymi końcami
Materiał obudowy	Stal nierdzewna / tworzywo sztuczne, 1.4404 (AISI 316L) / poliakrylamid 50 % GF UL 94 V-0
Materiał przetwornika ciśnienia	Ceramika Al ₂ O ₃
Temperatura medium	-15...+125 °C
Temperatura pracy	-30...+85 °C
Stopień ochrony	IP67
Certyfikaty	CE, Certyfikacja metrologiczna (RUS), cULus

DANE TECHNICZNE

Nr kat.

OC-TURCK045149

Data wygenerowania podsumowania: 05.06.2026r, g. 12:24