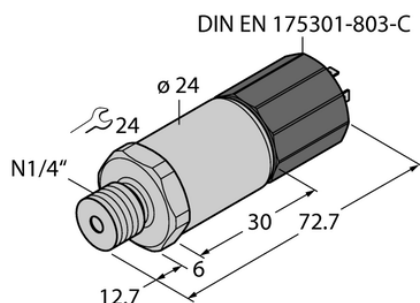




## Przetwornik ciśnienia PT250R-2003-U2-DC91 - Turck



**Numer artykułu SKU:  
OC-TURCK045220**

Numer artykułu producenta:  
-----

Tylko na zamówienie

**TURCK**

### OPIS PRODUKTU

Wykonanie	Bez wyświetlacza
Podłączenie procesowe	Gwint męski 1/4" NPT-18
Typ ciśnienia	Ciśnienie względne
Zakres ciśnienia [bar]	0...250 bar
Zakres ciśnienia [psi]	0...3625.94 psi
Napięcie zasilania	8...33 V DC
Wyjście elektryczne	Wyjście napięciowe (3-przewodowe)
Napięcie wyjściowe	1...6 V
Połączenie elektryczne	Złącze, DIN EN 175301-803 kształt C
Materiał obudowy	Stal nierdzewna / tworzywo sztuczne, 1.4404 (AISI 316L) / poliakrylamid 50 % GF UL 94 V-0
Materiał przetwornika ciśnienia	Stal nierdzewna 1.4435 (AISI 316L)
Temperatura medium	-40...+135 °C
Temperatura pracy	-30...+85 °C
Stopień ochrony	IP65
Certyfikaty	CE, Certyfikacja metrologiczna (RUS), cULus

### DANE TECHNICZNE

Nr kat.

OC-TURCK045220

Data wygenerowania podsumowania: 05.06.2026r, g. 06:11