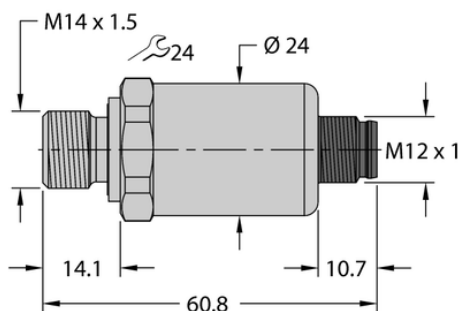




Przetwornik ciśnienia PT100R-2119-I2-H1143 - Turck



**Numer artykułu SKU:
OC-TURCK046595**

Numer artykułu producenta:

Tylko na zamówienie

TURCK

OPIS PRODUKTU

Wykonanie	Bez wyświetlacza
Podłączenie procesowe	Gwint męski M14 × 1,5
Typ ciśnienia	Ciśnienie względne
Zakres ciśnienia [bar]	0...100 bar
Zakres ciśnienia [psi]	0...1450.38 psi
Napięcie zasilania	7.5...33 V DC
Wyjście elektryczne	Wyjście prądowe (2-przewodowe)
wyjście prądowe	4...20 mA
Połączenie elektryczne	Złącze, M12 × 1
Materiał obudowy	Stal nierdzewna / tworzywo sztuczne, 1.4404 (AISI 316L) / poliakrylamid 50 % GF UL 94 V-0
Materiał przetwornika ciśnienia	Stal nierdzewna 1.4404 (AISI 316L)
Temperatura medium	-40...+125 °C
Temperatura pracy	-40...+100 °C
Stopień ochrony	IP69K

DANE TECHNICZNE

Data wygenerowania podsumowania: 05.06.2026r, g. 19:53