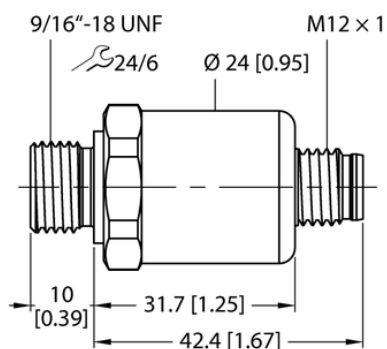




## Przetwornik ciśnienia PT150PSIG-1121-I2-H1143 - Turck



**Numer artykułu SKU:  
OC-TURCK045098**

Numer artykułu producenta:  
-----

Tylko na zamówienie

**TURCK**

### OPIS PRODUKTU

Wykonanie	Bez wyświetlacza
Podłączenie procesowe	Gwint męski 9/16"-18 UNF
Typ ciśnienia	Ciśnienie względne
Zakres ciśnienia [bar]	0...10.34 bar
Zakres ciśnienia [psi]	0...150 psi
Napięcie zasilania	7.5...33 V DC
Wyjście elektryczne	Wyjście prądowe (2-przewodowe)
wyjście prądowe	4...20 mA
Połączenie elektryczne	Złącze, M12 x 1
Materiał obudowy	Stal nierdzewna / tworzywo sztuczne, 1.4404 (AISI 316L) / poliakrylamid 50 % GF UL 94 V-0
Materiał przetwornika ciśnienia	Ceramika Al <sub>2</sub> O <sub>3</sub>
Temperatura medium	-40...+125 °C
Temperatura pracy	-40...+100 °C
Stopień ochrony	IP69K

### DANE TECHNICZNE

Data wygenerowania podsumowania: 06.06.2026r, g. 01:54