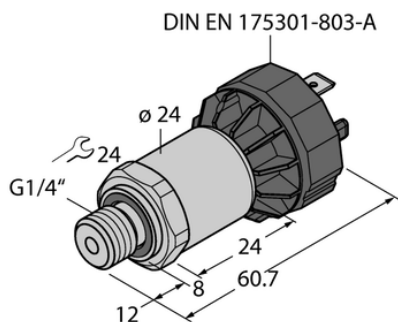




Przetwornik ciśnienia PT4A-1004-I2-DA91 - Turck



**Numer artykułu SKU:
OC-TURCK049961**

Numer artykułu producenta:

Tylko na zamówienie

TURCK

OPIS PRODUKTU

| | |
|---------------------------------|--|
| Wykonanie | Bez wyświetlacza |
| Podłączenie procesowe | Gwint męski G1/4" (uszczelnienie tylne), zgodnie z normą DIN EN ISO 1179-2, z pierścieniem uszczelniającym o profilu FPM |
| Typ ciśnienia | Ciśnienie bezwzględne |
| Zakres ciśnienia [bar] | 0...4 bar |
| Zakres ciśnienia [psi] | 0...58.02 psi |
| Napięcie zasilania | 7...33 V DC |
| Wyjście elektryczne | Wyjście prądowe (2-przewodowe) |
| wyjście prądowe | 4...20 mA |
| Połączenie elektryczne | Złącze, DIN EN 175301-803 kształt A |
| Materiał obudowy | Stal nierdzewna / tworzywo sztuczne, 1.4404 (AISI 316L) / poliakrylamid 50 % GF UL 94 V-0 |
| Materiał przetwornika ciśnienia | Ceramika Al ₂ O ₃ |
| Temperatura medium | -40...+125 °C |
| Temperatura pracy | -30...+85 °C |
| Stopień ochrony | IP65 |
| Certyfikaty | CE, Certyfikacja metrologiczna (RUS), cULus |

DANE TECHNICZNE

Nr kat.

OC-TURCK049961

Data wygenerowania podsumowania: 05.06.2026r, g. 08:43