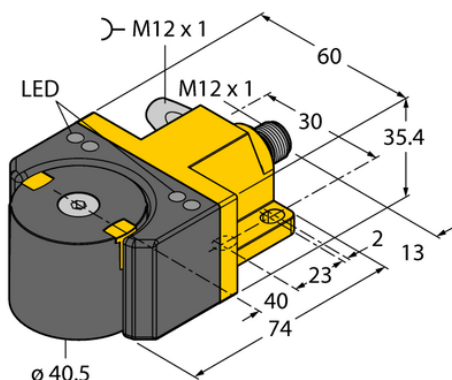




## Czujnik indukcyjny kąta RI360P1-DSU35-CN4-2H1650 - Turck



**Numer artykułu SKU:  
OC-TURCK002601**

Numer artykułu producenta:  
-----

Czas wysyłki: Do 2-3 dni

**TURCK**

### OPIS PRODUKTU

Linia enkodera	Premium-Line
Technologia	Contactless
Typ wyjścia	Absolutny, jednoobrotowy
Wymiary konstrukcji	74 × 60 × 35.4 mm
Flange type	Flange without mounting element
Zakres pomiarowy	0...360°
Napięcie zasilania	10...30 V DC
Protokół komunikacyjny	CANopen
Połączenie elektryczne	Złącze, M12 × 1
Materiał obudowy	Tworzywo sztuczne, PP-GF30
Temperatura pracy	-25...+70 °C
Stopień ochrony	IP68/IP69K

### DANE TECHNICZNE

Nr kat.

OC-TURCK002601