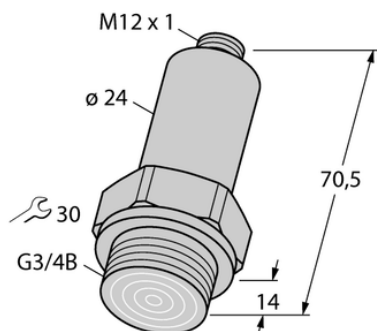




## Przetwornik ciśnienia, wpuszczany z przodu PT250R-26-LI3-H1140 - Turck



**Numer artykułu SKU:  
OC-TURCK035429**

Numer artykułu producenta:  
-----

Tylko na zamówienie

**TURCK**

### OPIS PRODUKTU

Wykonanie	Bez wyświetlacza
Podłączenie procesowe	G 3/4", wpuszczany z przodu
Typ ciśnienia	Ciśnienie względne
Zakres ciśnienia [bar]	0...250 bar
Zakres ciśnienia [psi]	0...3625.94 psi
Napięcie zasilania	9...30 V DC
Wyjście elektryczne	Wyjście prądowe (2-przewodowe)
wyjście prądowe	4...20 mA
Połączenie elektryczne	Złącze, M12 × 1
Materiał obudowy	Stal nierdzewna, 1.4435 (AISI 316L)
Materiał przetwornika ciśnienia	Stal nierdzewna 1.4548 (AISI 630)
Temperatura medium	-25...+85 °C
Temperatura pracy	-25...+85 °C
Stopień ochrony	IP67

### DANE TECHNICZNE

Nr kat.

OC-TURCK035429

Data wygenerowania podsumowania: 07.06.2026r, g. 20:51