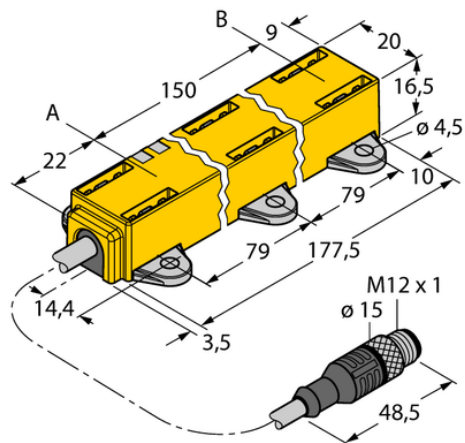




Czujnik indukcyjny przemieszczenia liniowego LI150P1-Q17LM1-LIU5X2-0.3-RS5 - Turck



**Numer artykułu SKU:
OC-TURCK002499**

Numer artykułu producenta:

Tylko na zamówienie

TURCK

OPIS PRODUKTU

Wykonanie	Profil
Measuring principle	Indukcyjność
Zakres pomiarowy	150 mm [5.91 in]
Napięcie zasilania	15...30 V DC
Funkcja wyjścia	Wyjście analogowe
Napięcie wyjściowe	0...10 V
wyjście prądowe	4...20 mA
Połączenie elektryczne	Kabel ze złączem, M12 × 1
Długość kabla	0.30 m
Materiał obudowy	Tworzywo sztuczne, PC-GF10
Temperatura pracy	-25...+70 °C
Stopień ochrony	IP67

DANE TECHNICZNE

Nr kat.

OC-TURCK002499