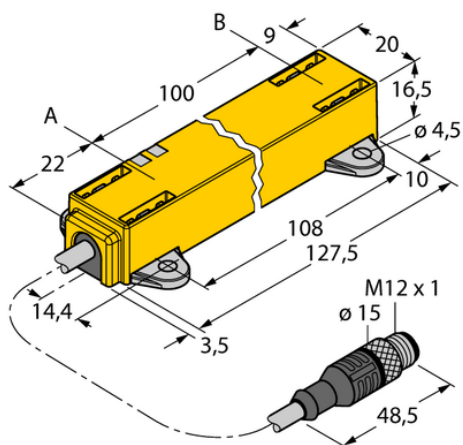




Czujnik indukcyjny przemieszczenia liniowego LI100P1-Q17LM1-LU4X2-0.3-RS5/S97 - Turck



Numer artykułu SKU:
OC-TURCK002506

Numer artykułu producenta:

Tylko na zamówienie

TURCK

OPIS PRODUKTU

DANE TECHNICZNE

Nr kat.

OC-TURCK002506