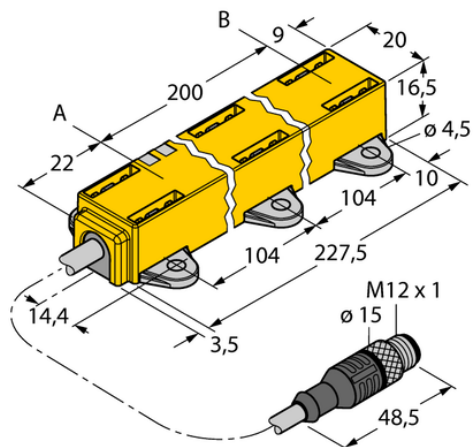




## Czujnik indukcyjny przemieszczenia liniowego LI200P1-Q17LM1-LU4X2-0.3-RS5/S97 - Turck



Numer artykułu SKU:  
**OC-TURCK002508**

Numer artykułu producenta:  
-----

Tylko na zamówienie

**TURCK**

## OPIS PRODUKTU

## DANE TECHNICZNE

Nr kat.

OC-TURCK002508