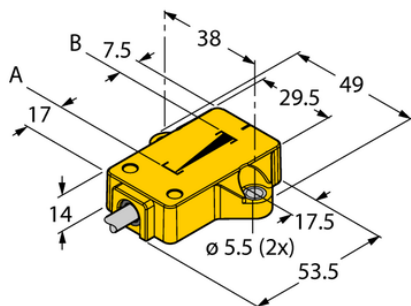




## Czujnik indukcyjny przemieszczenia liniowego LI25P1-QR14-LU4X2/S97 - Turck



**Numer artykułu SKU:  
OC-TURCK002515**

Numer artykułu producenta:  
-----

Tylko na zamówienie

**TURCK**

## OPIS PRODUKTU

## DANE TECHNICZNE

Nr kat.

OC-TURCK002515