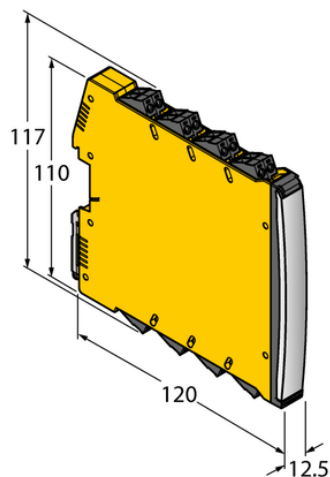




Przetwornik częstotliwości/licznik impulsów IM12-FI01-2SF-2I-C0/24VDC - Turck



**Numer artykułu SKU:
OC-TURCK041045**

Numer artykułu producenta:

Czas wysyłki: Do 2-3 dni

TURCK

OPIS PRODUKTU

Typ sygnału	Wejście częstotliwościowe
Typ urządzenia	Kontroler prędkości obrotowej
Wersja Ex	nie
Atesty	cULus
Bezpieczeństwo funkcjonalne (SIL/PL)	SIL2
Napięcie nominalne	24 V DC
Liczba kanałów	2
Połączenie elektryczne	Zdemowalne zaciski śrubowe, 2-stykowe
Stopień ochrony	IP20
Rodzina produktów	IM(X)12

DANE TECHNICZNE

Nr kat.

OC-TURCK041045