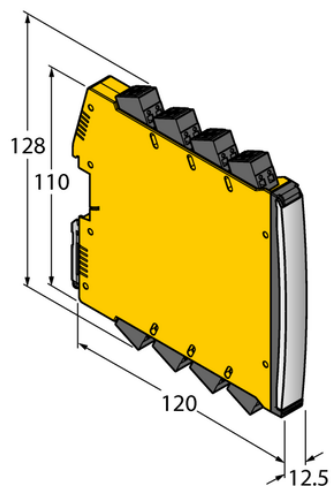




## Przetwornik częstotliwości/licznik impulsów IM12-FI01-2SF-2I-C0/24VDC/CC - Turck



**Numer artykułu SKU:  
OC-TURCK041047**

Numer artykułu producenta:  
-----

Tylko na zamówienie

**TURCK**

### OPIS PRODUKTU

Typ sygnału	Wejście częstotliwościowe
Typ urządzenia	Kontroler prędkości obrotowej
Wersja Ex	nie
Atesty	cULus
Bezpieczeństwo funkcjonalne (SIL/PL)	SIL2
Napięcie nominalne	24 V DC
Liczba kanałów	2
Połączenie elektryczne	Zdemowalne zaciski sprężynowe, 2-stykowe
Stopień ochrony	IP20
Rodzina produktów	IM(X)12

### DANE TECHNICZNE

Nr kat.

OC-TURCK041047