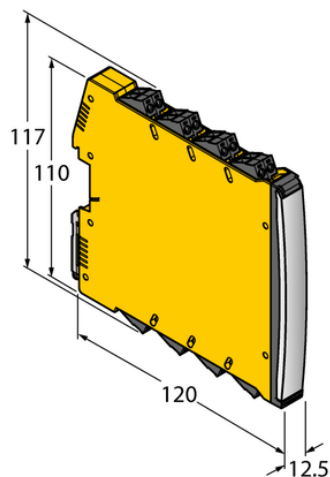




Przetwornik częstotliwości/licznik impulsów IM12-FI01-1SF-1-R-0/24VDC/K71 - Turck



**Numer artykułu SKU:
OC-TURCK050065**

Numer artykułu producenta:

Tylko na zamówienie

TURCK

OPIS PRODUKTU

Typ sygnału	Wejście częstotliwościowe
Typ urządzenia	Kontroler prędkości obrotowej
Wersja Ex	nie
Atesty	cULus
Bezpieczeństwo funkcjonalne (SIL/PL)	SIL2
Napięcie nominalne	24 V DC
Liczba kanałów	1
Wyjście dwustanowe	Wyjście przekaźnikowe
Połączenie elektryczne	Zdejmowalne zaciski śrubowe, 2-stykowe
Stopień ochrony	IP20
Rodzina produktów	IM(X)12

DANE TECHNICZNE

Nr kat.

OC-TURCK050065