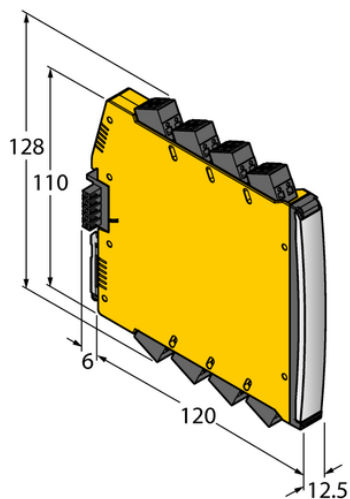




## Przetwornik częstotliwości/licznik impulsów IMX12-FI01-1SF-1R-PR/24VDC/CC - Turck



**Numer artykułu SKU:  
OC-TURCK041026**

Numer artykułu producenta:  
-----

Czas wysyłki: Do 2-3 dni

**TURCK**

### OPIS PRODUKTU

Typ sygnału	Wejście częstotliwościowe
Typ urządzenia	Kontroler prędkości obrotowej
Wersja Ex	tak
Atesty	ATEX, IECEX, INMETRO, TR CU, NEPSI
Bezpieczeństwo funkcjonalne (SIL/PL)	SIL2
Napięcie nominalne	Mostek zasilania 24 V DC
Liczba kanałów	1
Wyjście dwustanowe	Wyjście przekaźnikowe
Wariant połączenia	Power bridge ze zbiorczym sygnałem usterki
Połączenie elektryczne	Zdemowalne zaciski sprężynowe, 2-stykowe
Stopień ochrony	IP20
Rodzina produktów	IM(X)12

### DANE TECHNICZNE

Nr kat.

OC-TURCK041026