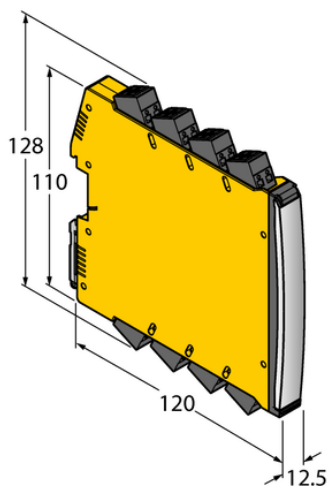




Przetwornik częstotliwości/licznik impulsów IMX12-FI01-1SF-1R-0/24VDC/CC - Turck



**Numer artykułu SKU:
OC-TURCK041027**

Numer artykułu producenta:

Czas wysyłki: Do 2-3 dni

TURCK

OPIS PRODUKTU

| | |
|--------------------------------------|---|
| Typ sygnału | Wejście częstotliwościowe |
| Typ urządzenia | Kontroler prędkości obrotowej |
| Wersja Ex | tak |
| Atesty | ATEX, IECEx, INMETRO, TR CU, NEPSI |
| Bezpieczeństwo funkcjonalne (SIL/PL) | SIL2 |
| Napięcie nominalne | 24 V DC |
| Liczba kanałów | 1 |
| Wyjście dwustanowe | Wyjście przekaźnikowe |
| Połączenie elektryczne | Zdejmowalne zaciski sprężynowe, 2-stykowe |
| Stopień ochrony | IP20 |
| Rodzina produktów | IM(X)12 |

DANE TECHNICZNE

Nr kat.

OC-TURCK041027