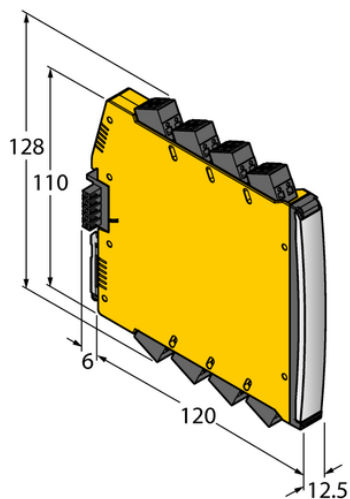




Przetwornik częstotliwości/licznik impulsów IMX12-FI01-2SF-2I-CPR/24VDC/CC - Turck



**Numer artykułu SKU:
OC-TURCK041034**

Numer artykułu producenta:

Tylko na zamówienie

TURCK

OPIS PRODUKTU

Typ sygnału	Wejście częstotliwościowe
Typ urządzenia	Kontroler prędkości obrotowej
Wersja Ex	tak
Atesty	ATEX
Bezpieczeństwo funkcjonalne (SIL/PL)	SIL2
Napięcie nominalne	Mostek zasilania 24 V DC
Liczba kanałów	2
Wariant połączenia	Power bridge ze zbiorczym sygnałem usterki
Połączenie elektryczne	Zdejmowalne zaciski sprężynowe, 2-stykowe
Stopień ochrony	IP20
Rodzina produktów	IM(X)12

DANE TECHNICZNE

Nr kat.

OC-TURCK041034