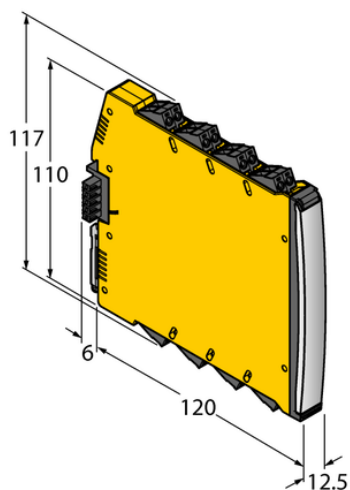




Przetwornik częstotliwości/licznik impulsów IM12-FI01-1SF-1R-PR/24VDC - Turck



**Numer artykułu SKU:
OC-TURCK041036**

Numer artykułu producenta:

Tylko na zamówienie

TURCK

OPIS PRODUKTU

Typ sygnału	Wejście częstotliwościowe
Typ urządzenia	Kontroler prędkości obrotowej
Wersja Ex	nie
Atesty	cULus
Bezpieczeństwo funkcjonalne (SIL/PL)	SIL2
Napięcie nominalne	Mostek zasilania 24 V DC
Liczba kanałów	1
Wyjście dwustanowe	Wyjście przekaźnikowe
Wariant połączenia	Power bridge ze zbiorczym sygnałem usterki
Połączenie elektryczne	Zdemowalne zaciski śrubowe, 2-stykowe
Stopień ochrony	IP20
Rodzina produktów	IM(X)12

DANE TECHNICZNE

Nr kat.

OC-TURCK041036