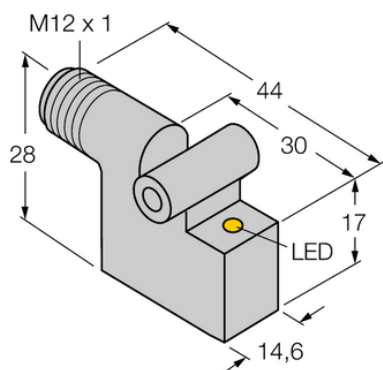




## Czujnik magneto-indukcyjny BIM-IKT-Y1X-H1141 - Turck



**Numer artykułu SKU:  
OC-TURCK000068**

Numer artykułu producenta:  
-----

Czas wysyłki: Do 2-3 dni

**TURCK**

### OPIS PRODUKTU

Wykonanie	Prostopadłościenny
Wymiary konstrukcji	30 x 14.6 x 28 mm, IKT
Obudowa cylindryczna	Tie-rod cylinder, Profile cylinder, Dovetail cylinder, external groove
Napięcie zasilania	Nom. 8.2 V DC
Funkcja wyjścia	NAMUR
Połączenie elektryczne	Złącze, M12 × 1
Materiał obudowy	Metal, GD-Zn
Temperatura pracy	-25...+70 °C
Stopień ochrony	IP67
Certyfikaty	ATEX II 2 G, ATEX II 3 G, ATEX II 1 D, ATEX II 2 D, ATEX II 3 D, SIL2, PLc

### DANE TECHNICZNE

Nr kat.

OC-TURCK000068