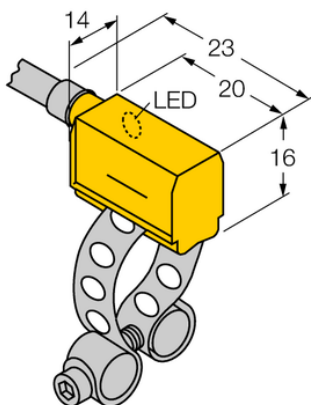




## Czujnik magneto-indukcyjny BIM-PST-Y1X - Turck



**Numer artykułu SKU:  
OC-TURCK000069**

Numer artykułu producenta:  
-----

Czas wysyłki: Do 2-3 dni

**TURCK**

### OPIS PRODUKTU

Wykonanie	Prostopadłościenny
Wymiary konstrukcji	23 x 14 x 16 mm, PST
Obudowa cylindryczna	Round cylinder
Napięcie zasilania	Nom. 8.2 V DC
Funkcja wyjścia	NAMUR
Połączenie elektryczne	Kabel
Długość kabla	2.0 m
Materiał obudowy	Tworzywo sztuczne, PA12-GF30
Temperatura pracy	-25...+70 °C
Stopień ochrony	IP67
Certyfikaty	ATEX II 2 G, ATEX II 3 G, ATEX II 1 D, ATEX II 2 D, ATEX II 3 D, SIL2, PLc

### DANE TECHNICZNE

Nr kat.

OC-TURCK000069