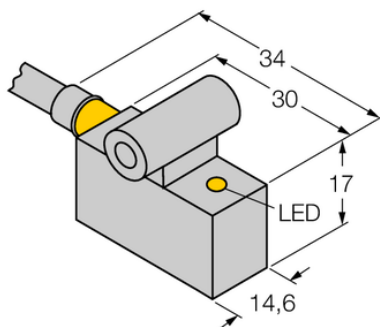




Czujnik magneto-indukcyjny BIM-IKT-AP6X - Turck



**Numer artykułu SKU:
OC-TURCK000550**

Numer artykułu producenta:

Tylko na zamówienie

TURCK

OPIS PRODUKTU

Wykonanie	Prostopadłościenny
Wymiary konstrukcji	30 x 14.6 x 17 mm, IKT
Obudowa cylindryczna	Tie-rod cylinder, Profile cylinder, Dovetail cylinder, external groove
Napięcie zasilania	10...30 V DC
Funkcja wyjścia	Styk NO, PNP
Połączenie elektryczne	Kabel
Długość kabla	2.0 m
Materiał obudowy	Metal, GD-Zn
Temperatura pracy	-25...+70 °C
Stopień ochrony	IP67

DANE TECHNICZNE

Nr kat.

OC-TURCK000550