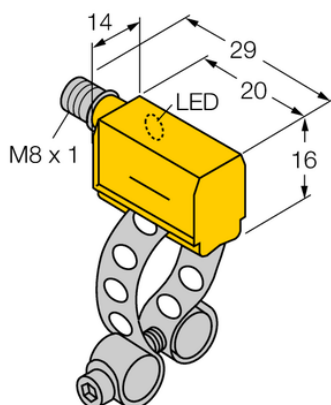




Czujnik magneto-indukcyjny BIM-PST-AN6X-V1131 - Turck



**Numer artykułu SKU:
OC-TURCK000563**

Numer artykułu producenta:

Tylko na zamówienie

TURCK

OPIS PRODUKTU

Wykonanie	Prostopadłościenny
Wymiary konstrukcji	23 x 14 x 16 mm, PST
Obudowa cylindryczna	Round cylinder
Napięcie zasilania	10...30 V DC
Funkcja wyjścia	Styk NO, NPN
Połączenie elektryczne	Złącze, M8 × 1
Materiał obudowy	Tworzywo sztuczne, PA12-GF30
Temperatura pracy	-25...+70 °C
Stopień ochrony	IP67

DANE TECHNICZNE

Nr kat.

OC-TURCK000563