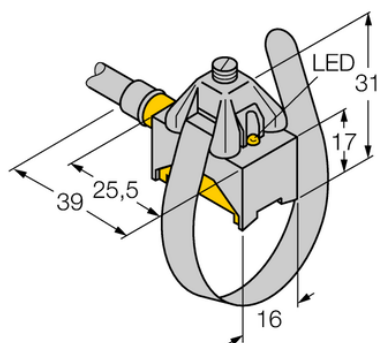




Czujnik magneto-indukcyjny BIM-KST-AN6X - Turck



**Numer artykułu SKU:
OC-TURCK000642**

Numer artykułu producenta:

Czas wysyłki: Do 2-3 dni

TURCK

OPIS PRODUKTU

Wykonanie	Prostopadłościenny
Wymiary konstrukcji	37 x 16 x 17 mm, KST
Obudowa cylindryczna	Round cylinder
Napięcie zasilania	10...30 V DC
Funkcja wyjścia	Styk NO, NPN
Połączenie elektryczne	Kabel
Długość kabla	2.0 m
Materiał obudowy	Metal / tworzywo sztuczne, GD-ZN/Al/PA12-GF30
Temperatura pracy	-25...+70 °C
Stopień ochrony	IP67

DANE TECHNICZNE

Nr kat.

OC-TURCK000642